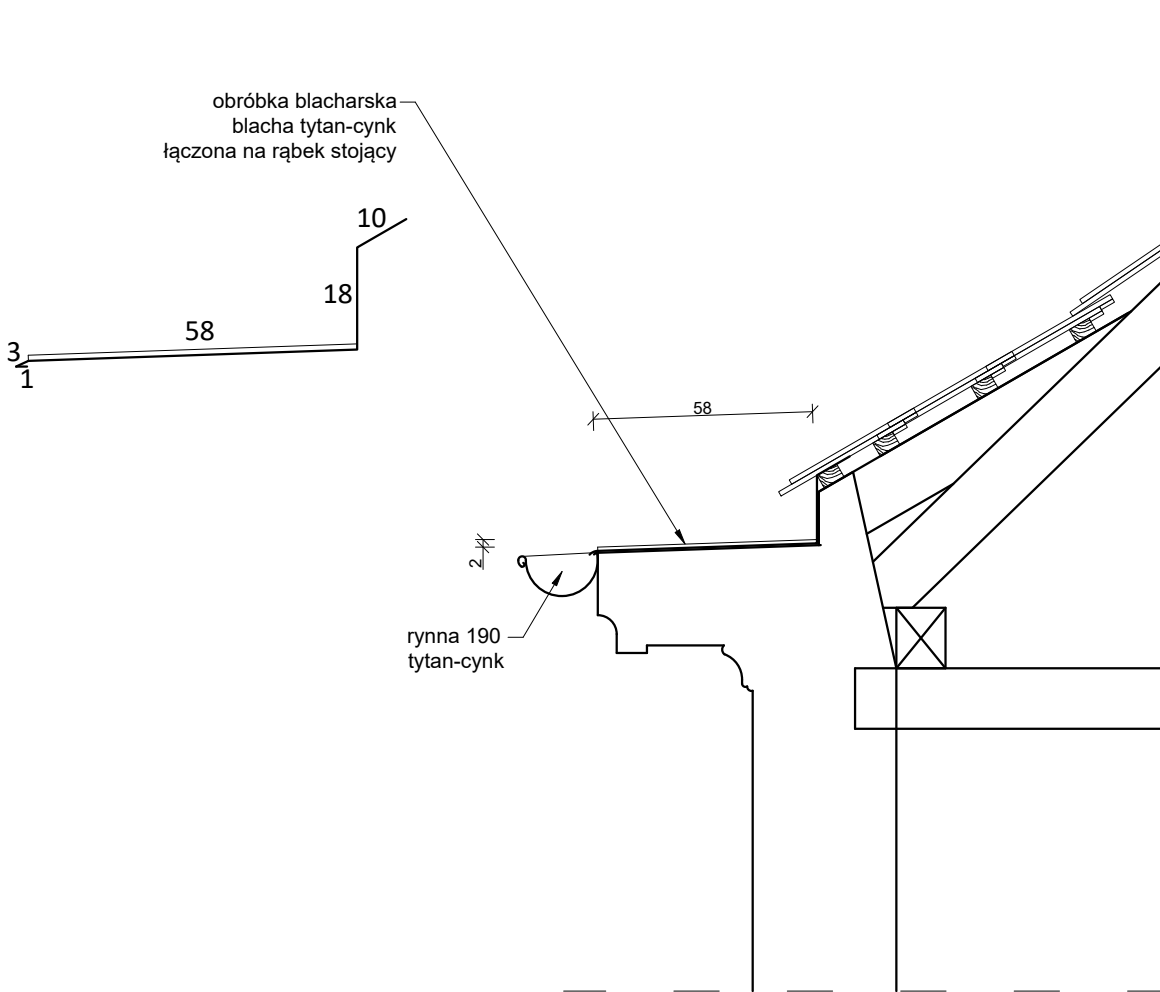


# DETAL 1-1

~ 77,8 mb



## UWAGI:

- Wymiary w [cm], poziomy w [m]
- Rysunki należy rozpatrywać jako całość wraz opisem technicznym oraz opracowaniami innych branż. Wszelkie rozbieżności rozpatrywać w porozumieniu z Projektantem.
- Brak wskazania na rysunku technicznym elementu, którego zastosowanie wynika ze znanych lub powszechnie przyjętych rozwiązań w zakresie sztuki budowlanej, nie zwalnia wykonawcy z konieczności skalkulowania i zastosowania takiego elementu w porozumieniu z Inwestorem, Konserwatorem Zabytków oraz Projektantem i za jego zgodą.

 <b>MARCINIAK</b> Pracownia Konstrukcji Budowlanych		ADRES Leszczyńska 37 64-113 Kąkolewo marciniakpkb.com	
<b>REMONT DACHU BUDYNKU DOMU ZAKONNEGO</b> ul. Mickiewicz 6, 64-010 Lubiń dz. nr 301104_5 Krzywiń, 0009 Lubiń dz. nr 359/1, 359/2			
TEMAT RYSUNKU <b>DETAL 1-1</b>		INWESTOR Opactwo Benedyktynów ul. Mickiewicza 6 64-010 Lubiń	
PROJEKTANTKA - ARCHITEKTURA mgr inż. arch. Lidia Kaźmierczak-Ratajczak upr. upr. nr 1349/89/Lo w specjalności architektonicznej		PODPIS	
PROJEKTANT - KONSTRUKCJA mgr inż. Tomasz Marciniak upr bud. nr WKP/0019/PWOK/17 w specjalności konstrukcyjno-budowlanej b/o		PODPIS	
SKALA 1:20	DATA Grudzień 2022 r.	NR RYS. 4	STR.